

第45回かつらぎサッカー大会 新人戦

1部 (U-11) ・ 3部 (U-9) 予選リーグ

令和6年1月27日 (土)

1. 競技規則 8人制サッカーで行う
2. 競技時間 1部：15分-5分-15分、3部：12分-5分-12分
勝ち3 引分け1 負け0
3. 審判 1人制 (前半：左、後半：右) で行う。
4. 会場準備 各チーム1名は準備の為、1時間前に集合をお願いします。

時 間	ブ ロ ッ ク	高取健民グラウンド Aコート			高取健民グラウンド Bコート		
		対	戦	審 判	対	戦	審 判
1 9:30	A・B	高田A	— センチュリー	前半：左 後半：右	王 寺	— マスガ	前半：左 後半：右
2 10:10	F	五位堂	— 高 市	前半：左 後半：右	平 群	— 真美ヶ丘	前半：左 後半：右
3 10:50	A・B	センチュリー	— 八 木	前半：左 後半：右	高 市	— 王 寺	前半：左 後半：右
4 11:30	F	平 群	— 高 市	前半：左 後半：右	五位堂	— 真美ヶ丘	前半：左 後半：右
5 12:10	A・B	高田A	— 八 木	前半：左 後半：右	マスガ	— 高 市	前半：左 後半：右
6 12:50	F	真美ヶ丘	— 高 市	前半：左 後半：右	平 群	— 五位堂	前半：左 後半：右
7 13:30	A・B	A3位	— B3位	前半：左 後半：右	A1位	— B2位	前半：左 後半：右
8 14:10	A・B	A2位	— B1位	前半：左 後半：右			

1部 (U-11)

Fブロック	平 群	五位堂	真美ヶ丘	高 市	勝点	得点	失点	得失差	順位
平 群	—	—	—	—					
五位堂	—	—	—	—					
真美ヶ丘	—	—	—	—					
高 市	—	—	—	—					

3部 (U-9)

Aブロック	高田A	センチュリー	八 木		勝点	得点	失点	得失差	順位
高田A	—	—	—						
センチュリー	—	—	—						
八 木	—	—	—						

Bブロック	マスガ	王 寺	高 市		勝点	得点	失点	得失差	順位
マスガ	—	—	—						
王 寺	—	—	—						
高 市	—	—	—						

第45回かつらぎサッカー大会 新人戦

1部 (U-11) ・ 3部 (U-9) 予選リーグ

令和6年1月27日 (土)

1. 競技規則 8人制サッカーで行う
2. 競技時間 1部：15分-5分-15分、3部：12分-5分-12分
勝ち3 引分け1 負け0
3. 審判 1人制 (前半：左、後半：右) で行う。
4. 会場準備 各チーム1名は準備の為、1時間前に集合をお願いします。

時 間	ブ ロ ッ ク	御所市民運動公園グラウンド Aコート			御所市民運動公園グラウンド Bコート				
		対	戦	審 判	対	戦	審 判		
1 9:30	C・D	ポルベニル	—	UNEBI C	前半：左 後半：右	Pasion	—	RIKKEN	前半：左 後半：右
2 10:10	E	クリアールB	—	御 所	前半：左 後半：右	UNEBI B	—	王 寺	前半：左 後半：右
3 10:50	C・D	UNEBI C	—	斑 鳩	前半：左 後半：右	御 所	—	Pasion	前半：左 後半：右
4 11:30	E	UNEBI B	—	御 所	前半：左 後半：右	クリアールB	—	王 寺	前半：左 後半：右
5 12:10	C・D	ポルベニル	—	斑 鳩	前半：左 後半：右	RIKKEN	—	御 所	前半：左 後半：右
6 12:50	E	王 寺	—	御 所	前半：左 後半：右	UNEBI B	—	クリアールB	前半：左 後半：右
7 13:30	C・D	C 3位	—	D 3位	前半：左 後半：右	C 1位	—	D 2位	前半：左 後半：右
8 14:10	C・D	C 2位	—	D 1位	前半：左 後半：右				

1部 (U-11)

Eブロック	UNEBI B	クリアールB	王 寺	御 所	勝点	得点	失点	得失差	順位
UNEBI B	—	—	—	—					
クリアールB	—	—	—	—					
王 寺	—	—	—	—					
御 所	—	—	—	—					

3部 (U-9)

Cブロック	ポルベニル	UNEBI C	斑 鳩	勝点	得点	失点	得失差	順位
ポルベニル	—	—	—					
UNEBI C	—	—	—					
斑 鳩	—	—	—					

Dブロック	RIKKEN	Pasion	御 所	勝点	得点	失点	得失差	順位
RIKKEN	—	—	—					
Pasion	—	—	—					
御 所	—	—	—					

第45回かつらぎサッカー大会 新人戦

1部 (U-11) ・ 3部 (U-9) 予選リーグ

令和6年1月27日 (土)

1. 競技規則 8人制サッカーで行う
2. 競技時間 1部：15分-5分-15分、3部：12分-5分-12分
勝ち3 引分け1 負け0
3. 審判 1人制 (前半：左、後半：右) で行う。
4. 会場準備 各チーム1名は準備の為、1時間前に集合をお願いします。

時 間	ブ ロ ッ ク	新庄第一健民グラウンド Aコート			新庄第一健民グラウンド Bコート				
		対	戦	審 判	対	戦	審 判		
1 9:30	E・F	志都美旭ヶ丘	—	UNEBI A	前半：左 後半：右	UNEBI D	—	リオグランデ	前半：左 後半：右
2 10:10	D	高田C	—	葛城新庄	前半：左 後半：右	斑鳩A	—	クリアールA	前半：左 後半：右
3 10:50	E・F	UNEBI A	—	クリアール	前半：左 後半：右	葛城新庄	—	UNEBI D	前半：左 後半：右
4 11:30	D	斑鳩A	—	葛城新庄	前半：左 後半：右	高田C	—	クリアールA	前半：左 後半：右
5 12:10	E・F	志都美旭ヶ丘	—	クリアール	前半：左 後半：右	リオグランデ	—	葛城新庄	前半：左 後半：右
6 12:50	D	クリアールA	—	葛城新庄	前半：左 後半：右	斑鳩A	—	高田C	前半：左 後半：右
7 13:30	E・F	E 3 位	—	F 3 位	前半：左 後半：右	E 1 位	—	F 2 位	前半：左 後半：右
8 14:10	E・F	E 2 位	—	F 1 位	前半：左 後半：右				

1部 (U-11)

Dブロック	斑鳩A	高田C	クリアールA	葛城新庄	勝点	得点	失点	得失差	順位
斑鳩A	—	—	—	—					
高田C	—	—	—	—					
クリアールA	—	—	—	—					
葛城新庄	—	—	—	—					

3部 (U-9)

Eブロック	志都美旭ヶ丘	UNEBI A	クリアール		勝点	得点	失点	得失差	順位
志都美旭ヶ丘	—	—	—						
UNEBI A	—	—	—						
クリアール	—	—	—						

Fブロック	リオグランデ	UNEBI D	葛城新庄		勝点	得点	失点	得失差	順位
リオグランデ	—	—	—						
UNEBI D	—	—	—						
葛城新庄	—	—	—						

第45回かつらぎサッカー大会 新人戦

1部（U-11）・3部（U-9）予選リーグ

令和6年1月27日（土）

1. 競技規則 8人制サッカーで行う
2. 競技時間 1部：15分-5分-15分、3部：12分-5分-12分
勝ち3 引分け1 負け0
3. 審判 1人制（前半：左、後半：右）で行う。

時 間	ブ ロ ッ ク	桜井芝運動公園グラウンド Aコート（3部）				ブ ロ ッ ク	桜井芝運動公園グラウンド Bコート（1部）			
		対 戦		審 判	対 戦		審 判			
1 9:30	G	高田B	—	三和鎌田	前半：左 後半：右	G	リオグランデB	—	ポルベニル	前半：左 後半：右
2 10:10	H	UNEBI B	—	葛城當麻	前半：左 後半：右	G	センチュリー	—	斑鳩B	前半：左 後半：右
3 10:50	G	高田B	—	五 條	前半：左 後半：右	G	リオグランデB	—	フルジェンテ桜井	前半：左 後半：右
4 11:30	H	UNEBI B	—	フルジェンテ桜井	前半：左 後半：右	G	ポルベニル	—	斑鳩B	前半：左 後半：右
5 12:10	G	三和鎌田	—	五 條	前半：左 後半：右	G	センチュリー	—	フルジェンテ桜井	前半：左 後半：右
6 12:50	H	葛城當麻	—	フルジェンテ桜井	前半：左 後半：右	G	リオグランデB	—	斑鳩B	前半：左 後半：右
7 13:30	TM	G3位	—	H2位	前半：左 後半：右	G	センチュリー	—	ポルベニル	前半：左 後半：右
8 14:10	TM	G2位	—	H1位	前半：左 後半：右	G	斑鳩B	—	フルジェンテ桜井	前半：左 後半：右
9 14:50	TM	G1位	—	H3位	前半：左 後半：右	G	リオグランデB	—	センチュリー	前半：左 後半：右
10 15:30						G	ポルベニル	—	フルジェンテ桜井	前半：左 後半：右

1部（U-11）

Gブロック	リオグランデB	センチュリー	ポルベニル	斑鳩B	フルジェンテ桜井	勝点	得失差	順位
リオグランデB	—	—	—	—	—			
センチュリー	—	—	—	—	—			
ポルベニル	—	—	—	—	—			
斑鳩B	—	—	—	—	—			
フルジェンテ桜井	—	—	—	—	—			

3部（U-9）

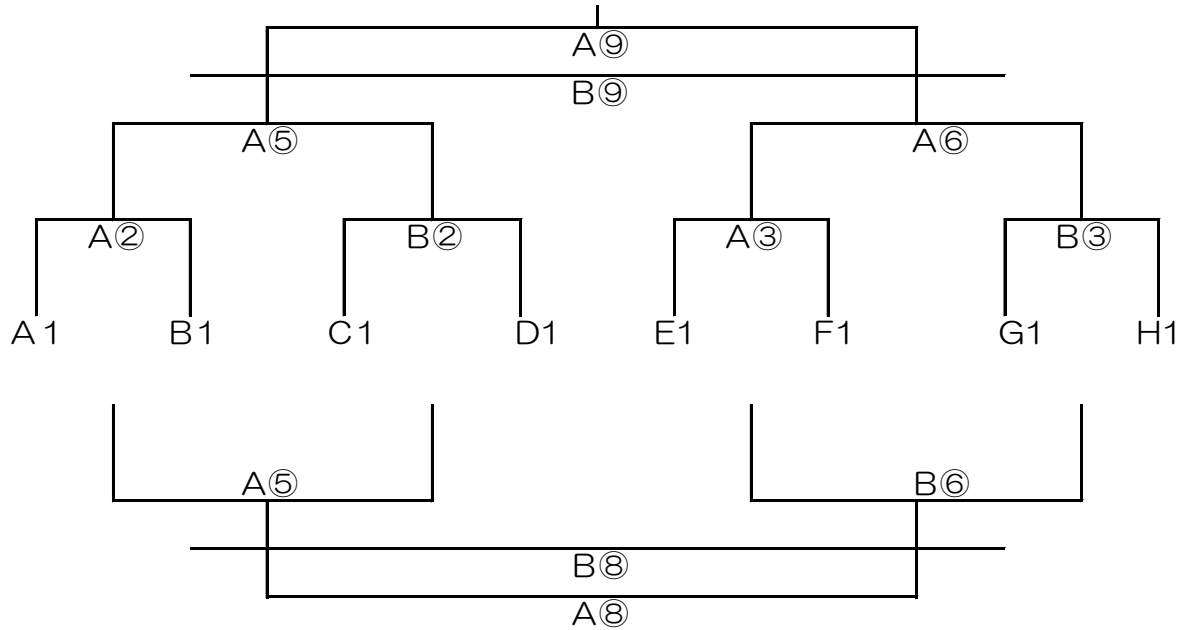
Gブロック	高田B	三和鎌田	五 條		勝点	得点	失点	得失差	順位
高田B	—	—	—						
三和鎌田	—	—	—						
五 條	—	—	—						

Hブロック	UNEBI B	葛城當麻	フルジェンテ桜井		勝点	得点	失点	得失差	順位
UNEBI B	—	—	—						
葛城當麻	—	—	—						
フルジェンテ桜井	—	—	—						

第45回かつらぎサッカー大会 新人戦

3部 (U-9) 8人制

【2日目】1位トーナメント 1月28日(日) 会場：新庄第一健民グラウンド
 (2位・3位・4位フレンドリー 五條テクノ、高取健民、桜井芝)



- ① 9:30 ② 10:10 ③ 10:50 ④ 11:30 ⑤ 12:10 ⑥ 12:50 ⑦ 13:30 ⑧ 14:10 ⑨ 14:50
 (①、④、⑦：フレンドリーマッチ)

※審判は、1人制。当該チーム(前半：左、後半：右)で行う。

フレンドリー

リーグ分け					会場
I	A2	B2	C2	D2	桜井芝
II	E2	F2	G2	H2	新庄第一健民
III	A3	B3	C3	D3	高取健民
IV	E3	F3	G3	H3	五條テクノ

※会場チームの順位により、組合せを変更する場合があります。

	時間	新庄第一健民グラウンド Aコート		御所市民運動公園グラウンド Bコート					
		対戦	審判	対戦	審判				
1	9:30	E2	—	F2	前半：左 後半：右	G2	—	H2	前半：左 後半：右
4	11:30	E2	—	G2	前半：左 後半：右	F2	—	H2	前半：左 後半：右
7	13:30	E2	—	H2	前半：左 後半：右	F2	—	G2	前半：左 後半：右

	E2	F2	G2	H2	勝点	得失差	順位
E2	—	—	—	—			
F2	—	—	—	—			
G2	—	—	—	—			
H2	—	—	—	—			

第45回かつらぎサッカー大会 新人戦

1部 (U-11) ・ 3部 (U-9) フレンドリー

令和6年1月28日 (日)

1. 競技規則 8人制サッカーで行う
2. 競技時間 1部：15分-5分-15分、3部：12分-5分-12分
勝ち3 引分け1 負け0
3. 審判 1人制 (前半：左、後半：右) で行う。

時 間	ブ ロ ッ ク	桜井芝運動公園グラウンド Aコート			桜井芝運動公園グラウンド Bコート				
		対	戦	審 判	対	戦	審 判		
1 9:30	V	D4	—	E4	前半：左 後半：右	F4	—	G5	前半：左 後半：右
2 10:05	IV	G4	—	A4	前半：左 後半：右	B4	—	C4	前半：左 後半：右
3 10:40	I	A2	—	B2	前半：左 後半：右	C2	—	D2	前半：左 後半：右
4 11:20	V	D4	—	F4	前半：左 後半：右	E4	—	G5	前半：左 後半：右
5 11:55	IV	G4	—	B4	前半：左 後半：右	A4	—	C4	前半：左 後半：右
6 12:30	I	A2	—	C2	前半：左 後半：右	B2	—	D2	前半：左 後半：右
7 13:10	V	D4	—	G5	前半：左 後半：右	E4	—	F4	前半：左 後半：右
8 13:45	IV	G4	—	C4	前半：左 後半：右	A4	—	B4	前半：左 後半：右
9 14:20	I	A2	—	D2	前半：左 後半：右	B2	—	C2	前半：左 後半：右

1部 (U-11)

IVブロック	G4	A4	B4	C4	勝点	得点	失点	得失差	順位
G4	—	—	—	—					
A4	—	—	—	—					
B4	—	—	—	—					
C4	—	—	—	—					

Vブロック	D4	E4	F4	G5	勝点	得点	失点	得失差	順位
D4	—	—	—	—					
E4	—	—	—	—					
F4	—	—	—	—					
G5	—	—	—	—					

3部 (U-9)

Iブロック	A2	B2	C2	D2	勝点	得点	失点	得失差	順位
A2	—	—	—	—					
B2	—	—	—	—					
C2	—	—	—	—					
D2	—	—	—	—					

第45回かつらぎサッカー大会 新人戦

1部（U-11）・3部（U-9）フレンドリー

令和6年1月28日（日）

1. 競技規則 8人制サッカーで行う
2. 競技時間 1部：15分-5分-15分、3部：12分-5分-12分
勝ち3 引分け1 負け0
3. 審判 1人制（前半：左、後半：右）で行う。

時 間	ブ ロ ッ ク	高取健民グラウンド Aコート			高取健民グラウンド Bコート				
		対	戦	審 判	対	戦	審 判		
1 9:30	3部	A3	—	B3	前半：左 後半：右	C3	—	D3	前半：左 後半：右
2 10:05	1部	C3	—	D3	前半：左 後半：右	E3	—	F3	前半：左 後半：右
3 10:40			—		前半：左 後半：右		—		前半：左 後半：右
4 11:20	3部	A3	—	C3	前半：左 後半：右	B3	—	D3	前半：左 後半：右
5 11:55	1部	C3	—	E3	前半：左 後半：右	D3	—	F3	前半：左 後半：右
6 12:30			—		前半：左 後半：右		—		前半：左 後半：右
7 13:10	3部	A3	—	D3	前半：左 後半：右	B3	—	C3	前半：左 後半：右
8 13:45	1部	C3	—	F3	前半：左 後半：右	D3	—	E3	前半：左 後半：右
9 14:20			—		前半：左 後半：右		—		前半：左 後半：右

1部（U-11）

Ⅲブロック	C3	D3	E3	F3	勝点	得点	失点	得失差	順位
C3	—	—	—	—					
D3	—	—	—	—					
E3	—	—	—	—					
F3	—	—	—	—					

3部（U-9）

Ⅲブロック	A3	B3	C3	D3	勝点	得点	失点	得失差	順位
A3	—	—	—	—					
B3	—	—	—	—					
C3	—	—	—	—					
D3	—	—	—	—					

第45回かつらぎサッカー大会 新人戦

1部 (U-11) ・ 3部 (U-9) フレンドリー

令和6年1月28日 (日)

1. 競技規則 8人制サッカーで行う
2. 競技時間 1部：15分-5分-15分、3部：12分-5分-12分
勝ち3 引分け1 負け0
3. 審判 1人制 (前半：左、後半：右)で行う。

時間	ブロック	五條阿田峯公園テクノグラウンド Aコート				ブロック	五條阿田峯公園テクノグラウンド Bコート			
		対戦		審判	対戦		審判			
1 9:30	Ⅲ	E3	—	F3	前半：左 後半：右	I	A2	—	C2	前半：左 後半：右
2 10:10	Ⅲ	G3	—	H3	前半：左 後半：右	I	B2	—	D2	前半：左 後半：右
3 10:50			—			I	A2	—	G3	前半：左 後半：右
4 11:30	Ⅲ	E3	—	G3	前半：左 後半：右	I	C2	—	D2	前半：左 後半：右
5 12:10	Ⅲ	F3	—	H3	前半：左 後半：右	I	B2	—	G3	前半：左 後半：右
6 12:50			—			I	A2	—	D2	前半：左 後半：右
7 13:30	Ⅲ	E3	—	H3	前半：左 後半：右	I	B2	—	C2	前半：左 後半：右
8 14:10	Ⅲ	F3	—	G3	前半：左 後半：右	I	D2	—	G3	前半：左 後半：右
9 14:50			—			I	A2	—	B2	前半：左 後半：右
10 15:30			—			I	C2	—	G3	前半：左 後半：右

1部 (U-11)

Iブロック	A2	B2	C2	D2	G3	勝点	得失差	順位
A2		—	—	—	—			
B2	—		—	—	—			
C2	—	—		—	—			
D2	—	—	—		—			
G3	—	—	—	—				

3部 (U-9)

Ⅲブロック	E3	F3	G3	H3	勝点	得点	失点	得失差	順位
E3		—	—	—					
F3	—		—	—					
G3	—	—		—					
H3	—	—	—						